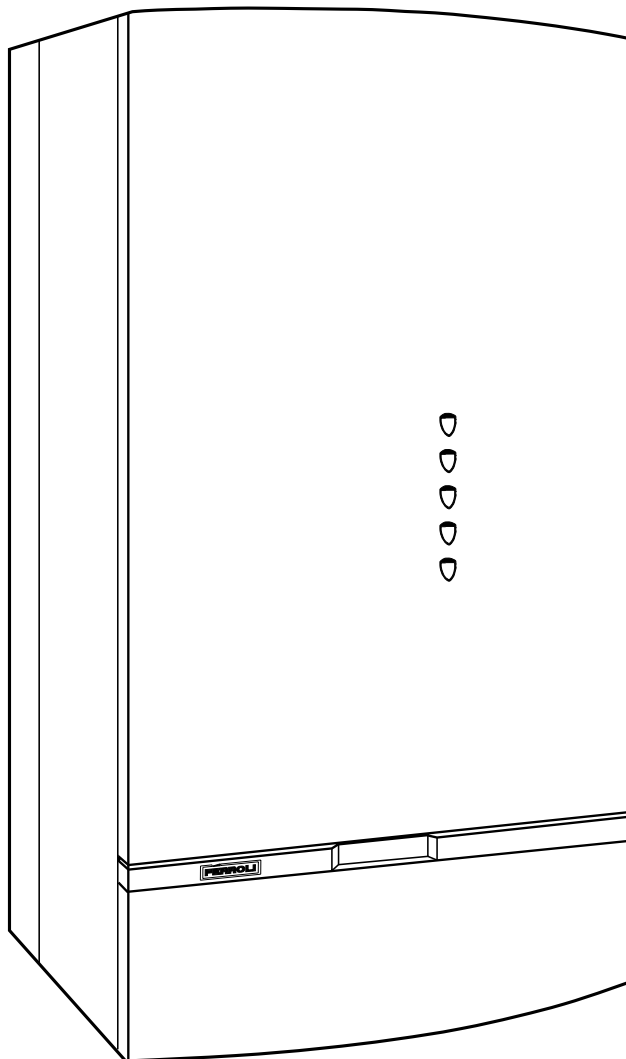
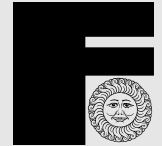




NE FLUSS 24 EL CE

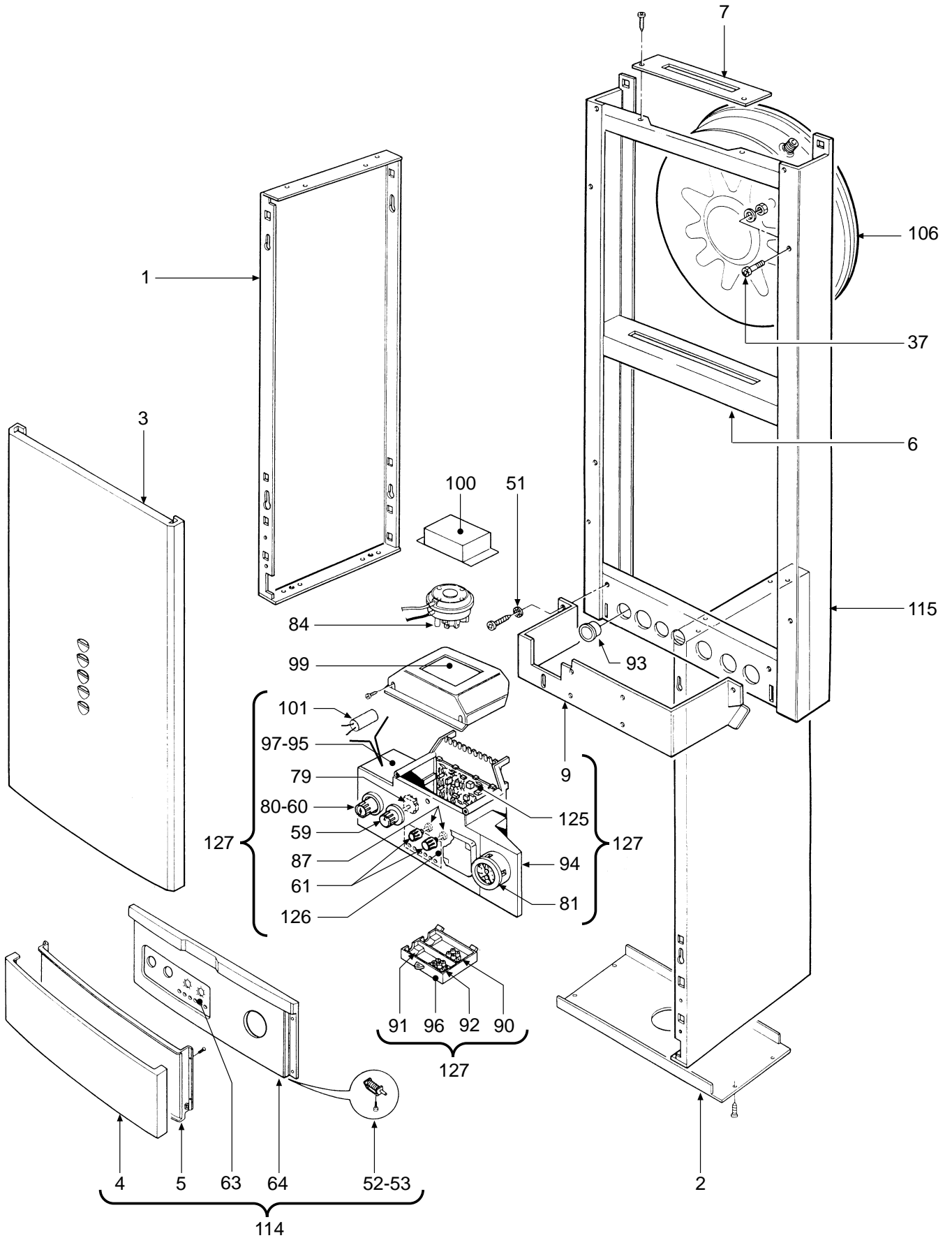


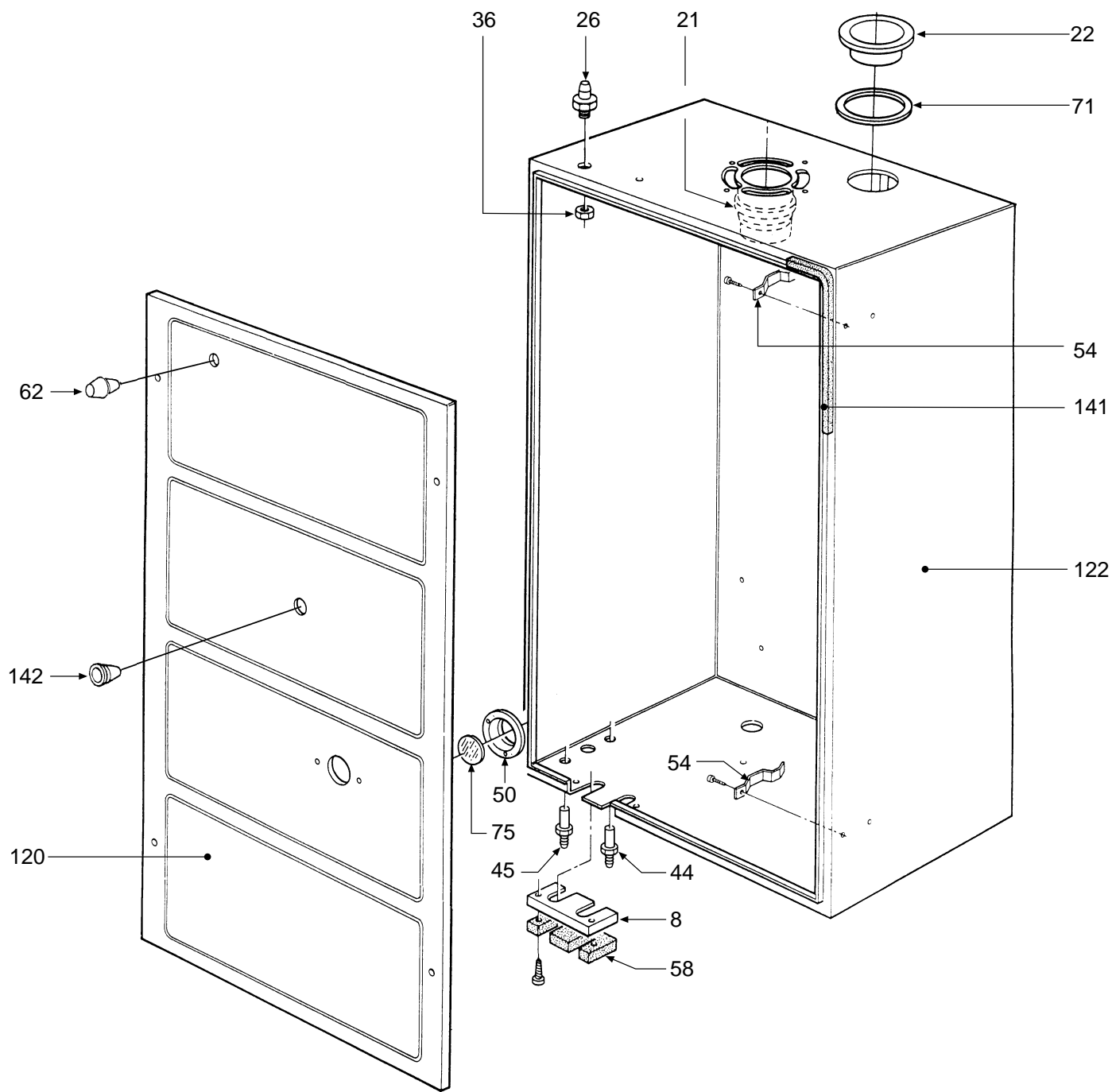
- LISTA PEZZI DI RICAMBIO
- SPARE PART LIST
- ERSATZSTEILE
- LISTE PIECES DETACHES
- LISTA PIEZAS DE REPUESTO

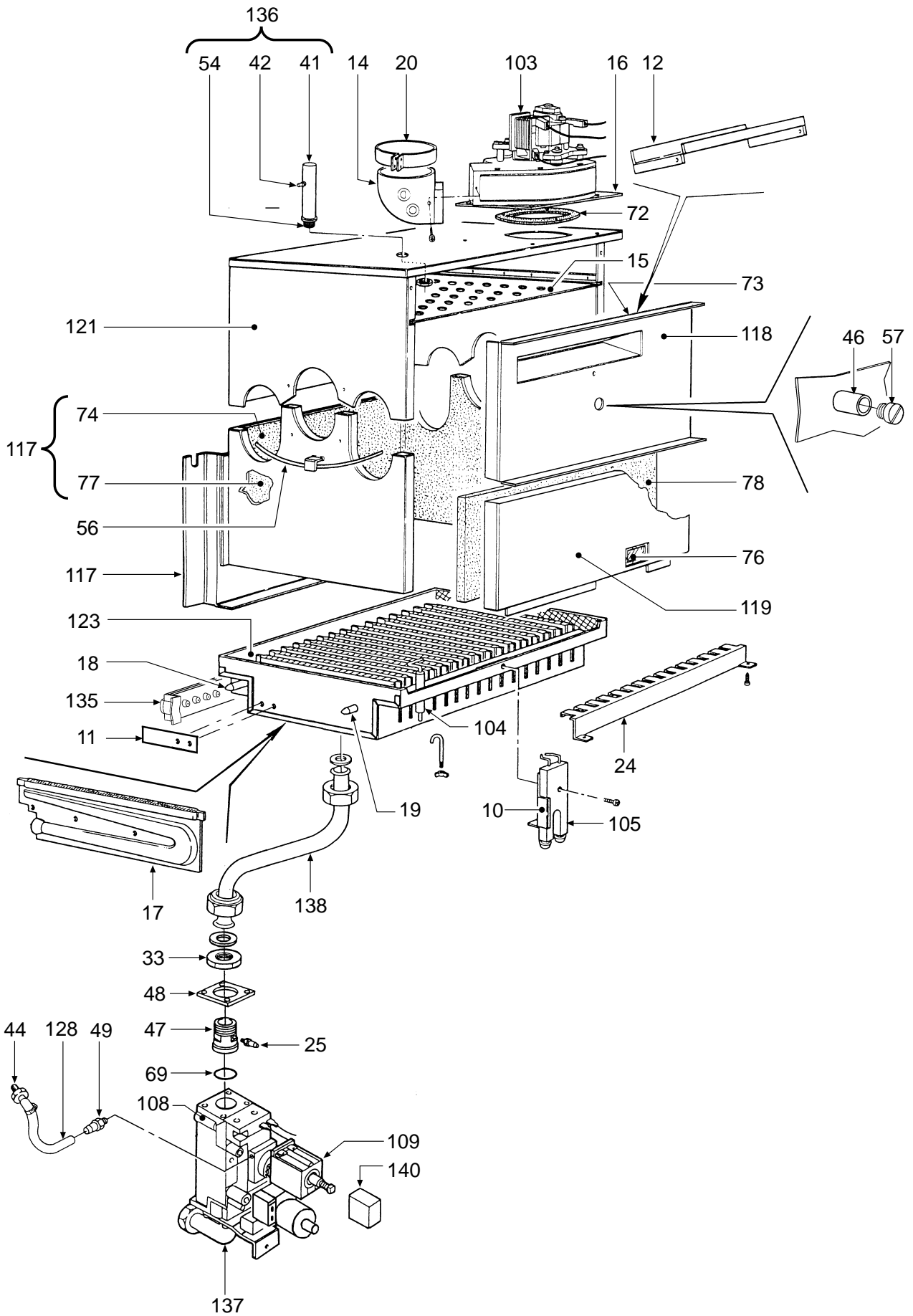


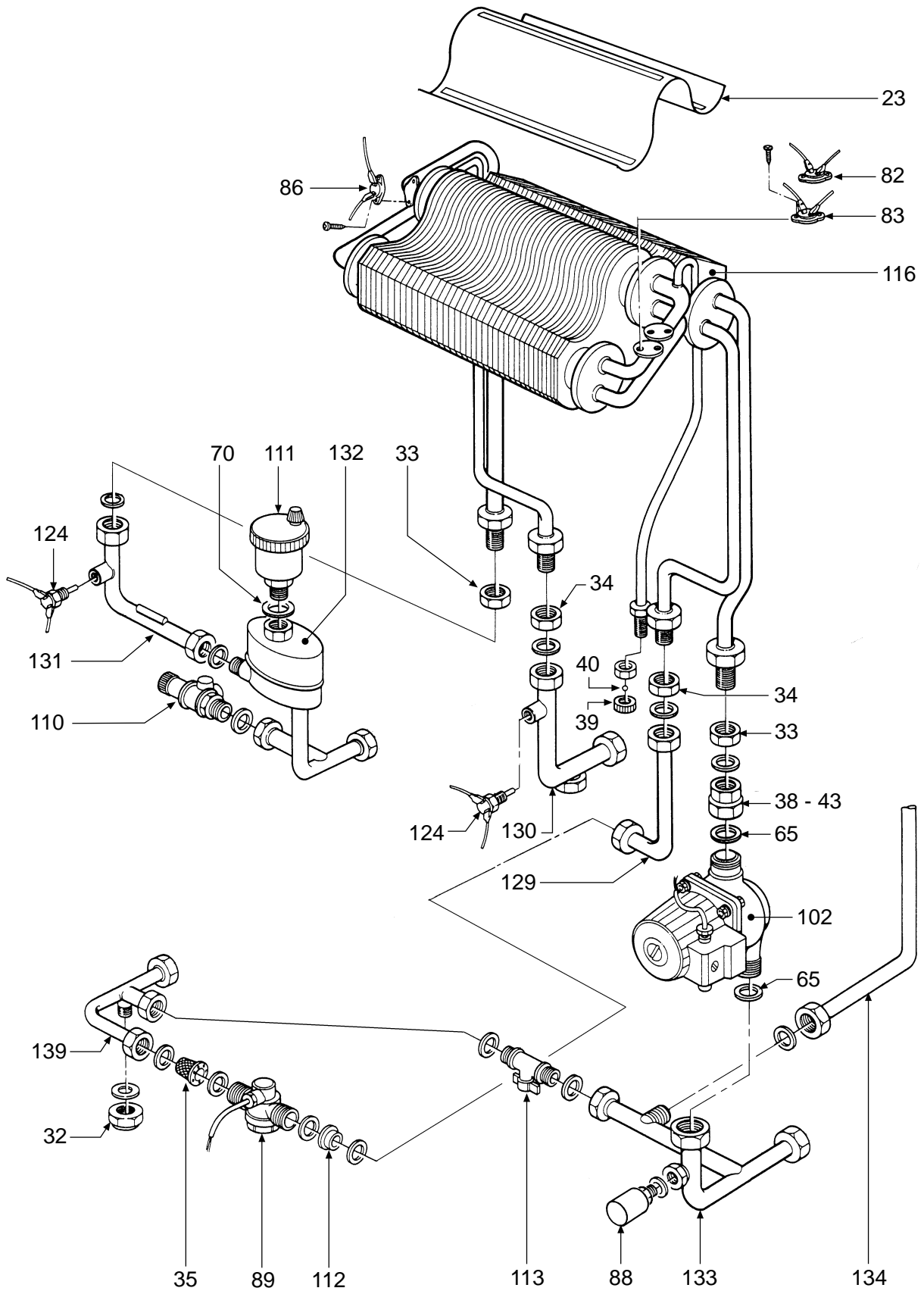
Appr. nr. B94.01 A - CE 0063 AQ 2150

CODICE	EDIZIONE	MERCATO	VISTO
30R0032/0	02 - 99	IT	









POS.	Q.	CODICE	DESCRIZIONE	Met.	G.P.L.
1	2	3113562/0	Fianco reversibile VRT "bianco"	•	•
2	1	3113566/0	Lamiera inferiore mantello VRT "bianco"	•	•
3	1	3113568/0	Pannello anteriore superiore VRT "bianco"	•	•
4	1	3113573/0	Pannello anteriore inferiore VRT "bianco"	•	•
5	1	3113574/0	Rinforzo pannello anteriore VRT "bianco"	•	•
6	1	3120625/0	Staffa sostegno vaso espansione	•	•
7	1	3120646/1	Staffa fissaggio vaso di espansione	•	•
8	1	3120727/0	Piastrina per tubetti B/P	•	•
9	1	3120766/0	Staffa supporto scatola elettrica	•	•
10	1	3120809/0	Supportino elettrodo di accensione	•	•
11	1	3121018/0	Lamiera supporto cassetto	•	•
12	1	3200176/0	Bilanciere aria	•	•
14	1	3211529/0	Curva uscita fumi	•	•
15	1	3211528/0	Piastra deflettori fumi	•	•
16	1	3211623/0	Lamiera porta ventilatore tipo "B"	•	•
17	16	3220224/0	Rampa Furigas	•	•
18	1	3220238/0	Perno Ø 4	•	•
19	1	3220239/0	Perno Ø 2,5	•	•
20	1	3270042/0	Fascetta di tenuta fumi tra il Raccordo coperchio e il raccordo ventilatore	•	•
21	1	3270043/0	Racc. fumi colleg. ventil. /coperchio	•	•
22	1	3270044/0	Tappo aspirazione aria Ø 100 alluminio	•	•
23	1	3291100/0	Deflettore fumi pacco	•	•
24	1	3291033/1	Griglia per interaccensione	•	•
25	1	3340028/0	Presa di pressione attacco conico 1/8" M	•	•
26	1	3340087/0	Presa di pressione attacco cil. 1/8" M.	•	•
27	/	3370038/2	Guarnizione 1/4"	•	•
28	/	3370040/1	Guarnizione 1/2"	•	•
29	/	3370023/0	Guarnizione 3/4"	•	•
30	3	3370048/0	Guarnizione Øe 16	•	•
31	/	3370053/0	Guarnizione Øe 14,5	•	•
32	2	3400732/0	Tappo femmina 1/2"	•	•
33	3	3400743/0	Ghiera 3/4"	•	•
34	2	3400788/0	Ghiera 1/2"	•	•
35	1	3400808/0	Filtro conico bordato per attacco 1/2"	•	•
36	3	3400843/0	Ghiera da 1/8" per presa pressione	•	•
37	4	3400847/2	Piolino per innesto asola M4	•	•
38	1	3400853/0	Raccordo pompa	•	•
39	1	3400855/0	Tappo per tubetto sfiato aria	•	•
40	1	3400856/0	Sfera per tubetto sfiato aria	•	•
41	1	3401014/2	Tubo "Venturi"	•	•
42	1	3401015/1	Presa di pressione "Venturi"	•	•
43	1	3400880/0	Girello di raccordo 1" 1/2	•	•
44	1	3510115/0	Presa di pressione "aria"	•	•
45	1	3510116/0	Presa di pressione "fumi"	•	•
46	1	3401138/0	Bussola presa rivelazione fumi	•	•
47	1	3401097/0	Raccordo valle valvola gas	•	•
48	1	3401098/0	Piastrina raccordo valvola gas	•	•
49	1	3401106/0	Presa pressione per bobina modulante	•	•

POS.	Q.	CODICE	DESCRIZIONE	Met.	G.P.L.
50	1	3410043/1	Cornice per vetrino oblò	•	•
51	1	3410050/0	Piastrina C72 Oteco	•	•
52	1	3410056/0	Cerniera destra mantello	•	•
53	1	3410057/0	Cerniera sinistra mantello	•	•
54	3	3430035/0	Molla fermacavi	•	•
55	2	3430036/0	Molla per presa fumi	•	•
56	2	3440303/0	Tondino fissaggio antirefouleur	•	•
57	1	3450570/0	Vite M12x1	•	•
58	1	3500175/0	Guarnizione per tubetti B/P	•	•
59	1	3500180/0	Manopola per strumentazione ABS "bianco"	•	•
60	1	3500301/0	Manopola per pulsante riarmo	•	•
61	1	3500614/0	Manopola potenziometro ABS	•	•
62	1	3500615/0	Tappo	•	•
63	1	3500669/0	Inserto serigrafato	•	•
64	1	3500549/0	Mascherina serigrafata	•	•
65	2	3510016/0	Guarnizione per attacco 1" 1/2	•	•
66	2	3510034/2	Guarnizione Øe 34	•	•
67	2	3510042/0	Guarnizione OR 3043 per attacco 1/2"	•	•
68	3	3510043/0	Guarnizione OR 3062 per attacco 3/4"	•	•
69	1	3510046/0	Guarnizione OR 130	•	•
70	1	3510050/0	Guarnizione OR 3087	•	•
71	1	3510100/0	Guarnizione per tubo Ø 80 (asp. aria)	•	•
72	1	3510102/0	Guarnizione piastra ventilatore	•	•
73	1	3510110/0	Guarnizione parete superiore camera combustione	•	•
74	1	3531403/0	Isolante posteriore camera combustione	•	•
75	1	3531524/0	Vetrino per oblò Ø 30	•	•
76	1	3531525/0	Vetrino per oblò	•	•
77	1	3531528/3	Isolante fiancate camera combustione	•	•
78	2	3532031/0	Isolante pannello chiusura camera combustione	•	•
79	1	3610030/0	Commutatore 4 posizioni	•	•
80	1	3610033/0	Pulsante UP. spia (pulsante luminoso di riarmo unipolare)	•	•
81	1	3640187/0	Idrometro	•	•
82	1	3640128/0	Termostato di limite	•	•
83	1	3640139/0	Termostato di minima	•	•
84	1	3640140/0	Pressostato aria Kromsch.	•	•
85	1	3640162/0	Pressostato aria Huba	•	•
86	1	3640170/0	Termostato di sicurezza	•	•
87	1	3640172/0	Potenziometro completo	•	•
88	1	3640193/0	Pressostato acqua 1/4"	•	•
89	1	3640015/0	Flussometro	•	•
90	1	3650109/0	Morsettiera 2 poli	•	•
91	2	3650161/0	Morsetto serracavo	•	•
92	1	3650387/0	Morsettiera 3 poli	•	•
93	2	3650486/0	Passacavo	•	•
94	1	3650498/0	Scatola in plastica per cablaggi	•	•
95	1	3650500/2	Inserto per scatola elettrica	•	•
96	1	3650501/0	Coperchio morsettiera linea	•	•
97	1	3650537/0	Centralina elettronica	•	•

POS.	Q.	CODICE	DESCRIZIONE	Met.	G.P.L.
98	1	3650598/0	Rivetto di massa a 2 linguette	•	•
99	1	3650601/0	Coperchio scatola elettrica	•	•
100	1	3650602/0	Coperchio protezione pressostato aria	•	•
101	1	3650610/0	Filtro antidisturbo	•	•
102	1	3660073/0	Pompa UPS 25-50 9K Grundfos	•	•
102	1	3660108/0	Pompa Fers 25/65R 130 9K Wilo	•	•
103	1	3660111/0	Ventilatore	•	•
104	1	3670182/3	Elettrodo di rivelazione	•	•
105	1	3670203/1	Elettrodo di accensione	•	•
106	1	3680177/0	Vaso di espansione circolare 7 lt.	•	•
107	1	3680221/0	Adattatore per G.P.L.		•
108	1	3680253/0	Valvola gas VR 4605 NA Honeywell	•	•
109	1	3680254/0	Modureg Honeywell	•	•
110	1	3690066/0	Valvola di sicurezza 1/2"	•	•
111	1	3690088/0	Valvola automatica sfogo aria 1/2"	•	•
112	1	3690103/0	Regolatore di portata 10 lt.	•	•
113	1	3690136/0	Rubinetto a sfera MM 1/2" + 3/4" + V./NR	•	•
114	1	3703346/0	Cruscotto completo	•	•
115	1	3710418/0	Telaio completo sostegno caldaia	•	•
116	1	3740092/1	Pacco lamellare completo	•	•
117	1	3740177/0	Camera di combustione completa	•	•
118	1	3740249/0	Pannello superiore camera combustione completo	•	•
119	1	3740254/0	Pannello inferiore camera combustione completo	•	•
120	1	3751475/0	Pannello chiusura camera stagna completo	•	•
121	1	3751354/0	Camera fumo completa	•	•
122	1	3751394/0	Camera stagna completa	•	•
123	1	3790291/0	Cassetto porta bruciatori completo	•	•
124	2	3831080/7	Sensore di temperatura completo	•	•
125	1	3831671/0	Scheda elettronica completa VMF7	•	•
126	1	3831685/0	Scheda elettronica LD2	•	•
127	1	3831805/0	Cablaggio completo	•	•
128	1	3650495/0	Tubetto presa pressione	•	•
129	1	3843653/0	Tubazione collegamento flussostato sanitario	•	•
130	1	3843654/4	Tubazione mandata sanitario	•	•
131	1	3843655/1	Tubazione mandata tra pacco e separatore d'aria	•	•
132	1	3843661/1	Separatore d'aria	•	•
133	1	3840525/0	Tubazione ritorno impianto	•	•
134	1	3843686/3	Tubazione collegamento vaso di espansione	•	•
135	1	3840818/0	Collettore gas "alluminio" (GPL)		•
135	1	3840822/0	Collettore gas "alluminio" (metano)	•	
136	1	3844220/2	Gruppo tubo "Venturi"	•	•
137	1	3844291/0	Tubazione a monte valvola gas	•	•
138	1	3844293/0	Tubazione a monte collettore gas	•	•
139	1	3844797/0	Tubazione entrata acqua sanitaria	•	•
140	1	3941015/0	Coperchio Modureg Honeywell	•	•
141	1	55510004	Guarnizione adesiva 10x10	•	•
142	1	3510097/0	Guarnizione tronco-conica	•	•